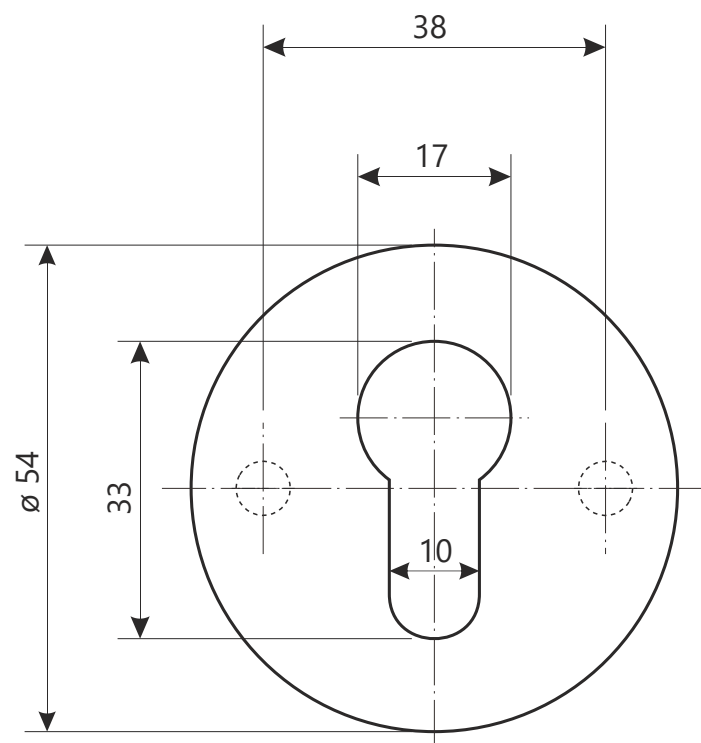


Накладки цилиндрические Avers DP-C-02-INOX/201



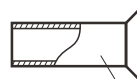
саморез 4x20

4 шт.



стяжка М4х60

2 шт.



втулка М4х25

2 шт.