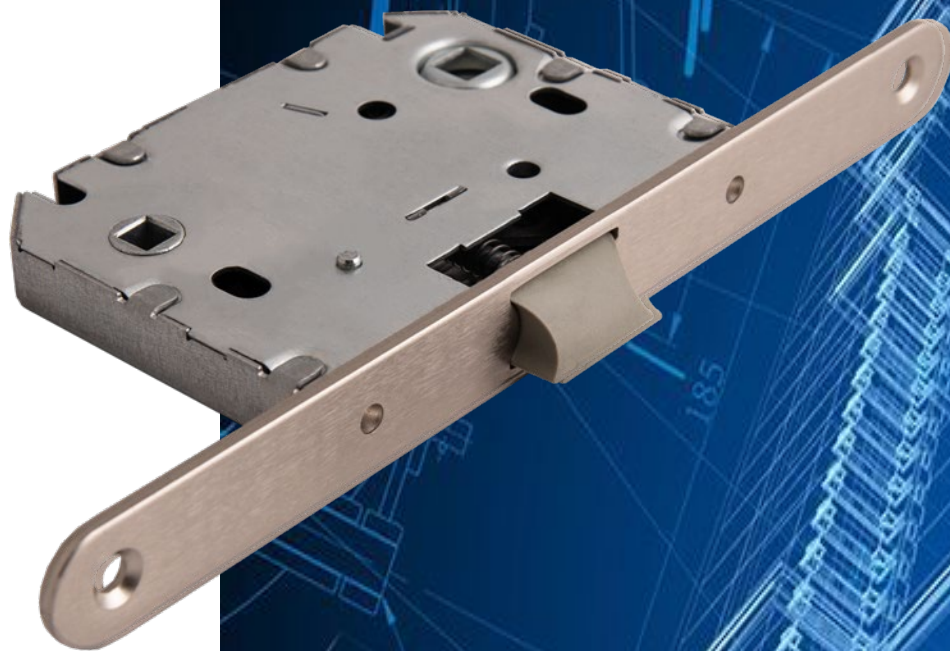


**AVERS**

[WWW.AVERS-LOCK.INFO](http://WWW.AVERS-LOCK.INFO)



**Защёлка врезная с фиксацией  
Avers 5700-P-WC-NIS (B2B)**

## ОСНОВНЫЕ ХАРАКТЕРИСТИКИ:

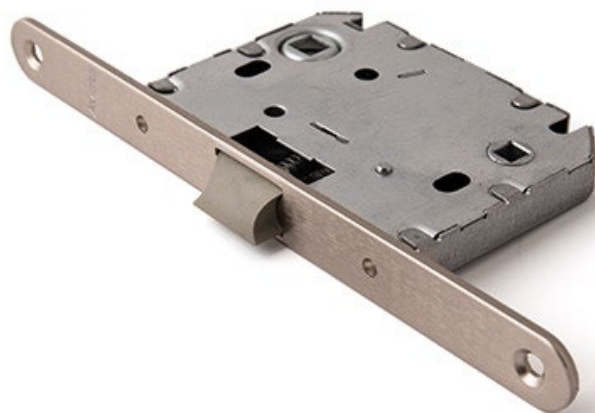
- Межосевое расстояние: 70 мм
- Квадрат: 8 мм (ручки), 6 мм (фиксатор)
- Удаление квадрата под ручку: 50 мм
- Максимальный угол поворота ручки: 30 градусов
- Материал язычка- пластик
- Количество циклов безотказной работы - 200 000, что соответствует 2 классу ГОСТ 5089-2011
- Гарантия 1 год

**Не комплектуются ответной планкой. Ответная планка приобретается отдельно**

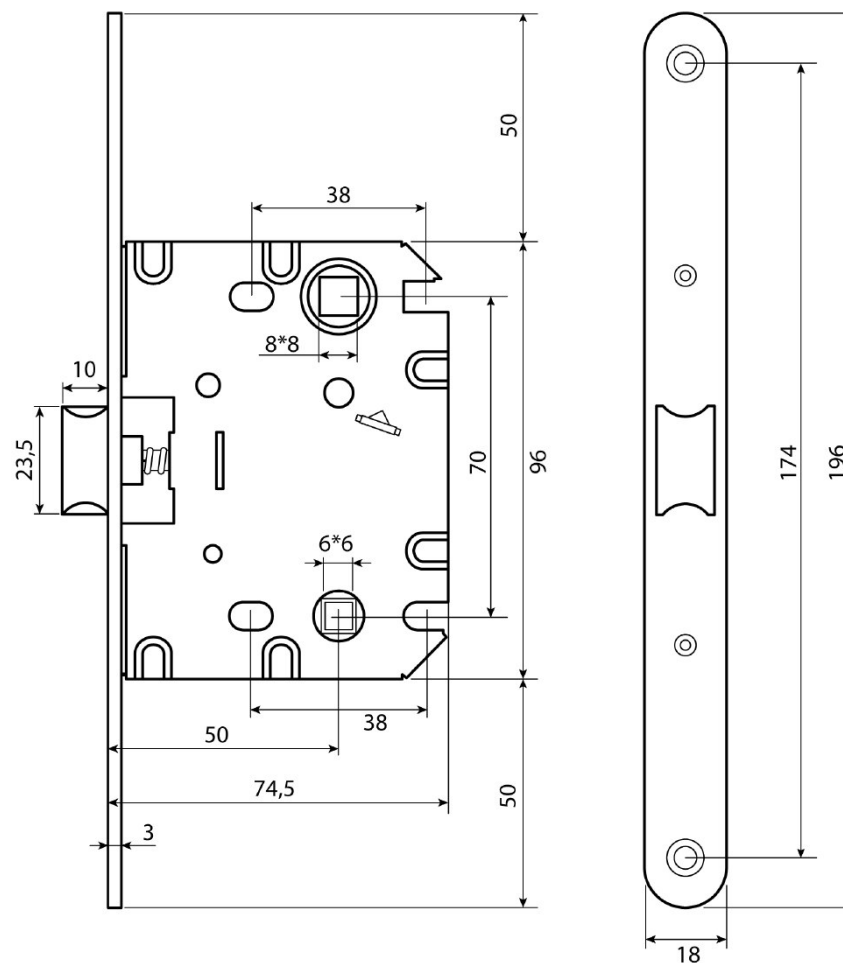


## Защёлка врезная с фиксацией Avers 5700-P-WC-NIS (B2B)

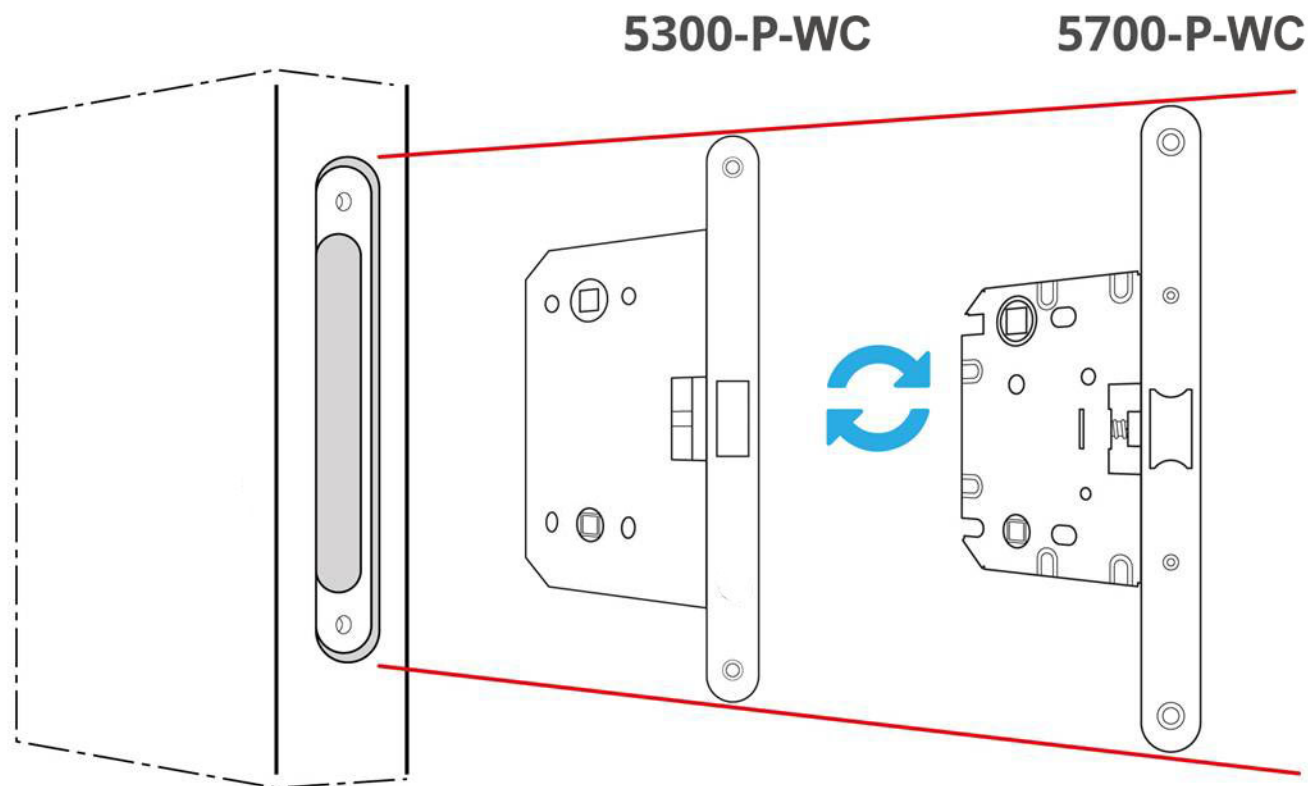
Код товара: 29100



Комплектация:  
 защёлка – 1 шт.  
 пластиковый вкладыш - 1 шт.  
 саморезы 4\*25 – 2 шт.



## Взаимозаменяемость по габаритным размерам лицевой планки

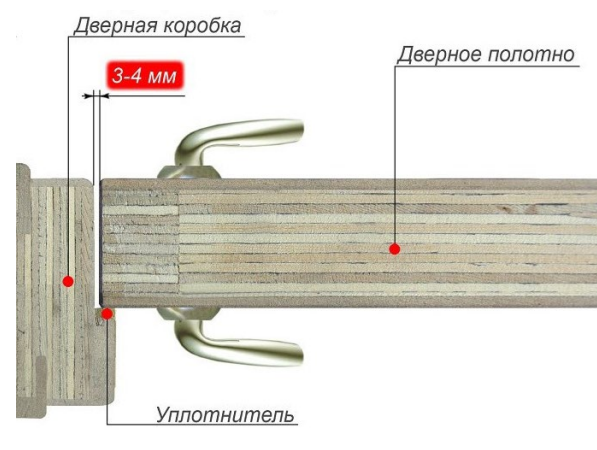


## 4 модели ответных планок для межкомнатных дверей с четвертью и без четверти

Дверь с четвертью



Дверь без четверти



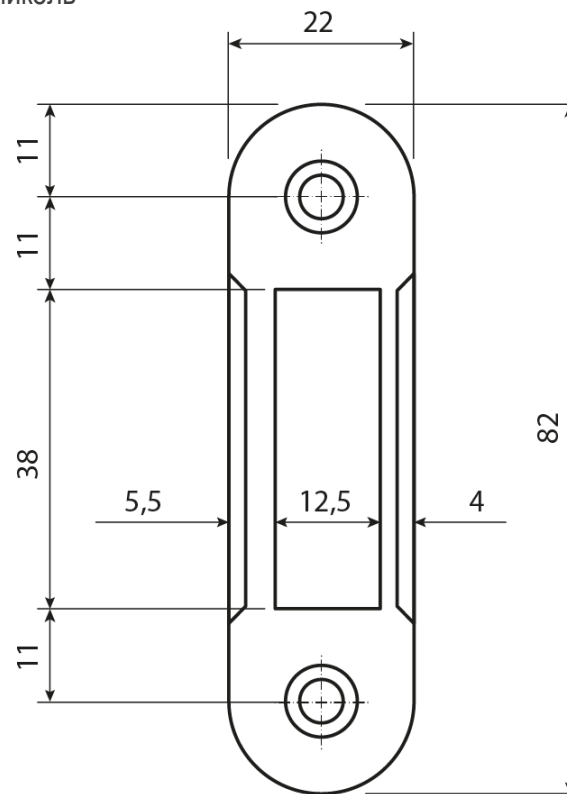
## Ответные планки Арекс

APECS

### Ответная планка Арекс BP-5001-NIS (RP)

Код товара: 18019

Цвет: NIS – матовый никель



\*Для дверей с четвертью

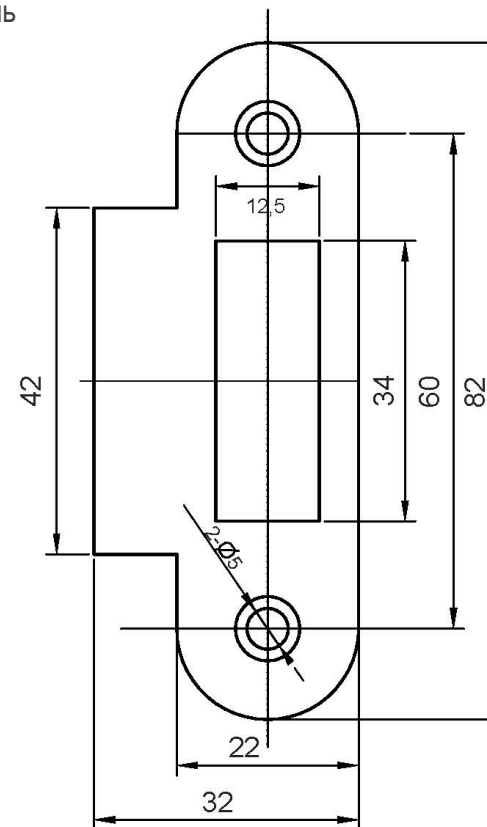


## Ответные планки Avers

### Ответная планка Avers BP-5002-NIS (B2B)

Код товара: 30985

Цвет: NIS – матовый никель



\*Для дверей без четверти

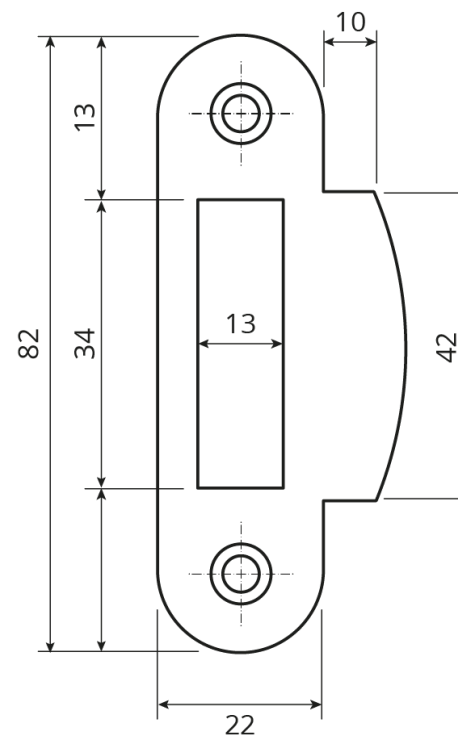


## Ответные планки Avers

### Ответная планка Avers BP-5003-NIS (RP) (B2B)

Код товара: 29972

Цвет: NIS – матовый никель



\*Для дверей без четверти



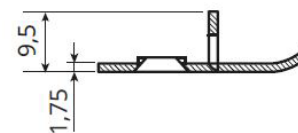
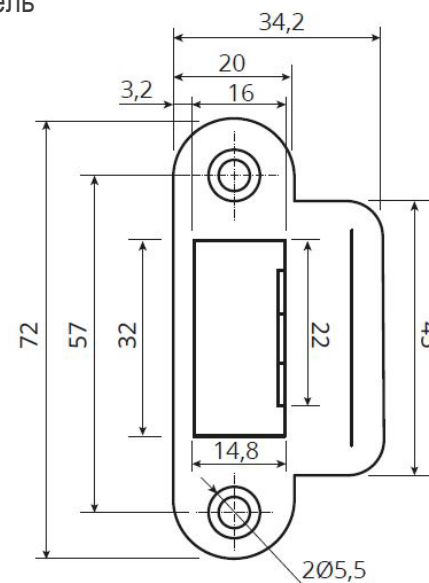


## Ответные планки Avers

### Ответная планка Avers BP-5004-NIS (RP) (B2B)

Код товара: 30019

Цвет: NIS –матовый никель



\*Для дверей без четверти с регулировкой прижима дверного полотна



**Важное дополнение относительно индекса B2B на товарах СТМ.**

B2B – индекс, означающий, что продукция предназначена для производственных компаний, а не для розничной торговли. Продукция поставляется в упрощенной упаковке. Этикетка (стикер) содержит меньшее количество информации: нет назначения, импортёра, представителя на территории РФ и другой информации, которую должен иметь товар при продаже через розничную сеть, согласно закону о защите прав потребителя. Партнерам, приобретающим данный товар для розничных продаж, рекомендуем размещать данную информацию самостоятельно.



**AVERS**

[WWW.AVERS-LOCK.INFO](http://WWW.AVERS-LOCK.INFO)