

# Ручки на планке HP-61,5.10xx

APECS®

## Паспорт

### Назначение и общие характеристики

Ручки дверные фалевые на планке предназначены для комплектации врезного цилиндрического замка с межосевым расстоянием 61,5 мм. Материал изготовления ручек-алюминий.

Материал изготовления планки-сталь.

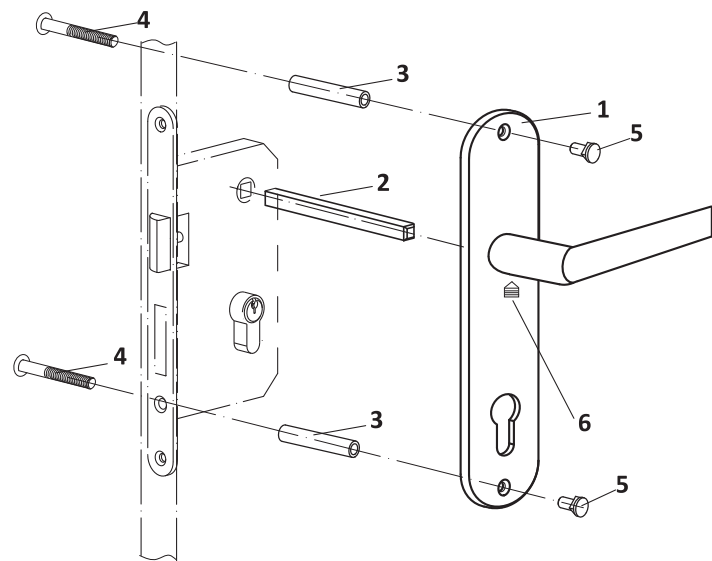


Рис.1

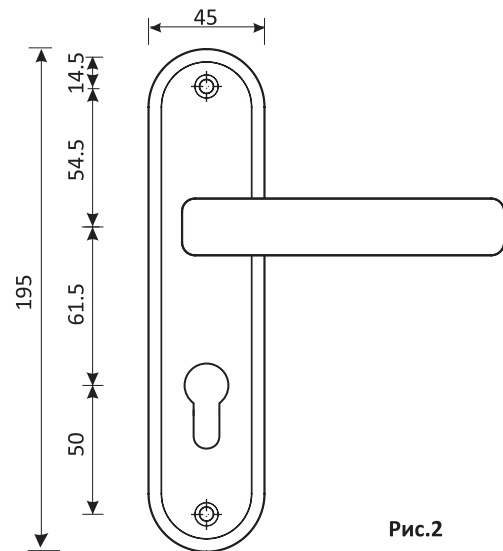


Рис.2

### Комплектация

- |                                  |       |
|----------------------------------|-------|
| 1. Ручки на планке               | 2 шт. |
| 2. Квадрат                       | 1 шт. |
| 3. Втулка                        | 2 шт. |
| 4. Винты с крестообразным шлицем | 2 шт. |
| 5. Винты без шлица               | 2 шт. |
| 6. Винт фиксации ручки           | 2 шт. |

## Инструкция по установке

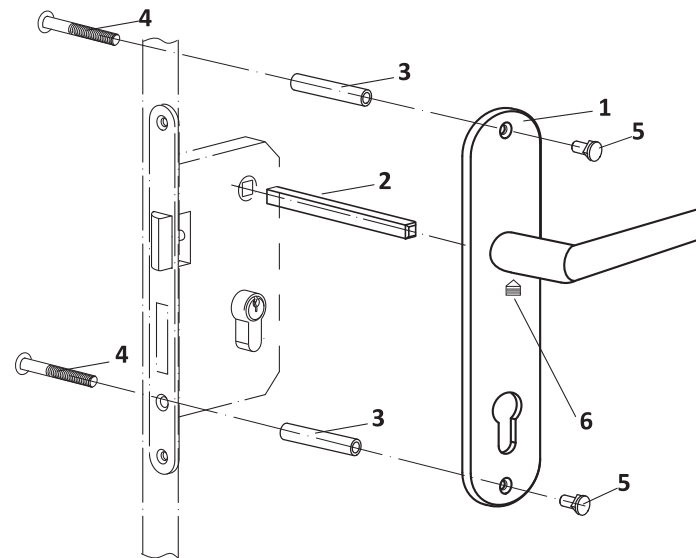


Рис.3

**Изготовитель:** «АПЕКС КО., ЛТД», КНР, 100025, г. Пекин, р-н Чаоян, ул. Баличжуан Сили, д. 100, Чжубан 2000, корп. 1, Восточная секция, 602. «APECS CO., LTD», Room 602, East side, No. 1 Zhubang 2000, No. 100, Balizhuang Xili, Chaoyang District, Beijing, PRC, 100025.

**Представитель на территории РФ:** ЗАО «Гарвинтон РУС». Адрес (Местонахождение): 119146, г. Москва, Комсомольский пр-т, д. 36, кв. 29. Почтовый адрес: 115127, г. Москва, Варшавское шоссе, д.37, а/я 91. marketing@apecs.com.

**Импортер:** ООО «Стадия», 194044, Россия, Санкт-Петербург, Большой Сампсониевский пр., д.30, корпус 2, Лит. А, пом.10Н, офис 39. Не подлежит обязательной сертификации.

### Установите ручки на планке:

Установите квадрат (2) в замок. Установите ручку на планке на квадрат и цилиндрический механизм.

По установленной ручке отметьте на дверном полотне место отверстий под стяжные винты. Просверлите два сквозных отверстия в дверном полотне под стяжные винты.

Раскрутите стяжные винты. Возьмите ручку, предназначенную для установки с внешней стороны двери. Вставьте винты с головкой без шлица в отверстия на планке ручки. Накрутите втулки стяжных винтов на винты с головкой без шлица с внутренней стороны ручки.

Установите ручку на квадрат с внешней стороны двери. Винты с накрученными на них втулками должны войти в отверстия.

Установите вторую часть ручки на квадрат с внутренней стороны двери. Вставьте винты с головкой с крестообразным шлицем в отверстия на планке ручки с внутренней стороны двери и вкрутите их во втулки, используя отвертку.

Поочередно снаружи и изнутри помещения проверьте работоспособность замка.

При помощи крестообразной отвертки зафиксируйте винтами фиксации (6) ручки на квадрате.

Поочередно снаружи и изнутри помещения проверьте работоспособность ручки.

Изготовитель оставляет за собой право без предварительного уведомления вносить изменения в конструкцию, технические характеристики, внешний вид и комплектацию товара, не изменяющие его потребительских свойств.

**Условия эксплуатации** — не использовать для чистки абразивные материалы и растворители.

**Гарантийный срок** — 3 года с даты продажи. В случае неисправности изделие подлежит замене по месту его приобретения в пределах гарантийного срока. Гарантия не распространяется на механические повреждения, повреждения, вызванные воздействием абразивных материалов, растворителей, химических средств, а также, другие дефекты, вызванные неправильной эксплуатацией, установкой, транспортировкой изделия или естественным износом.