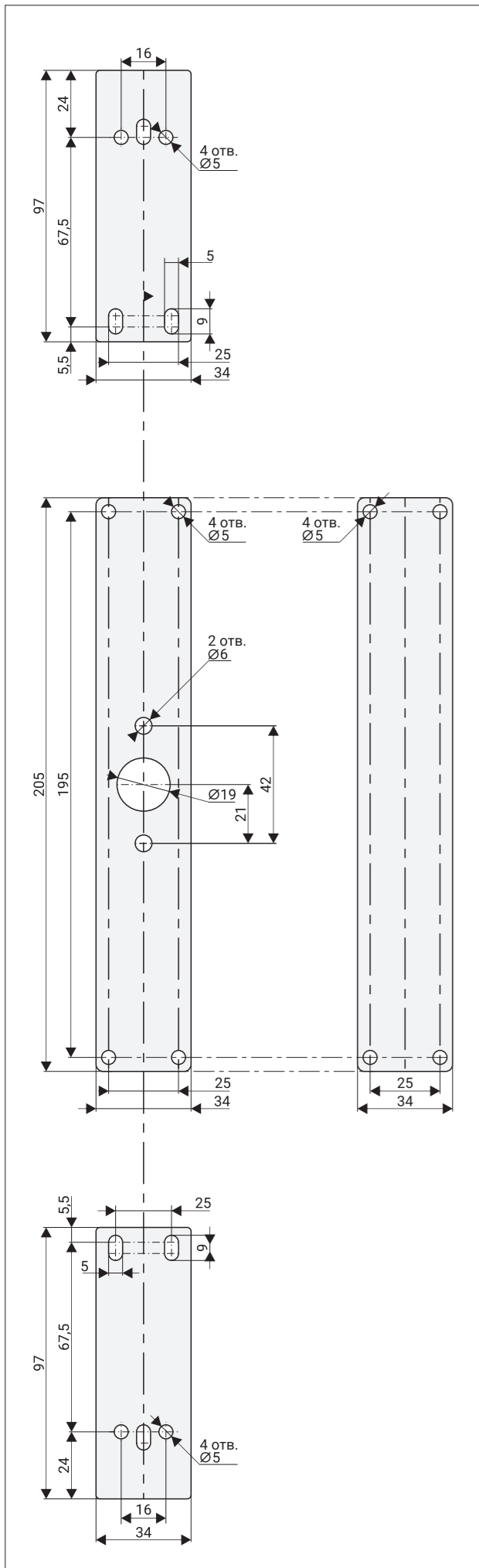
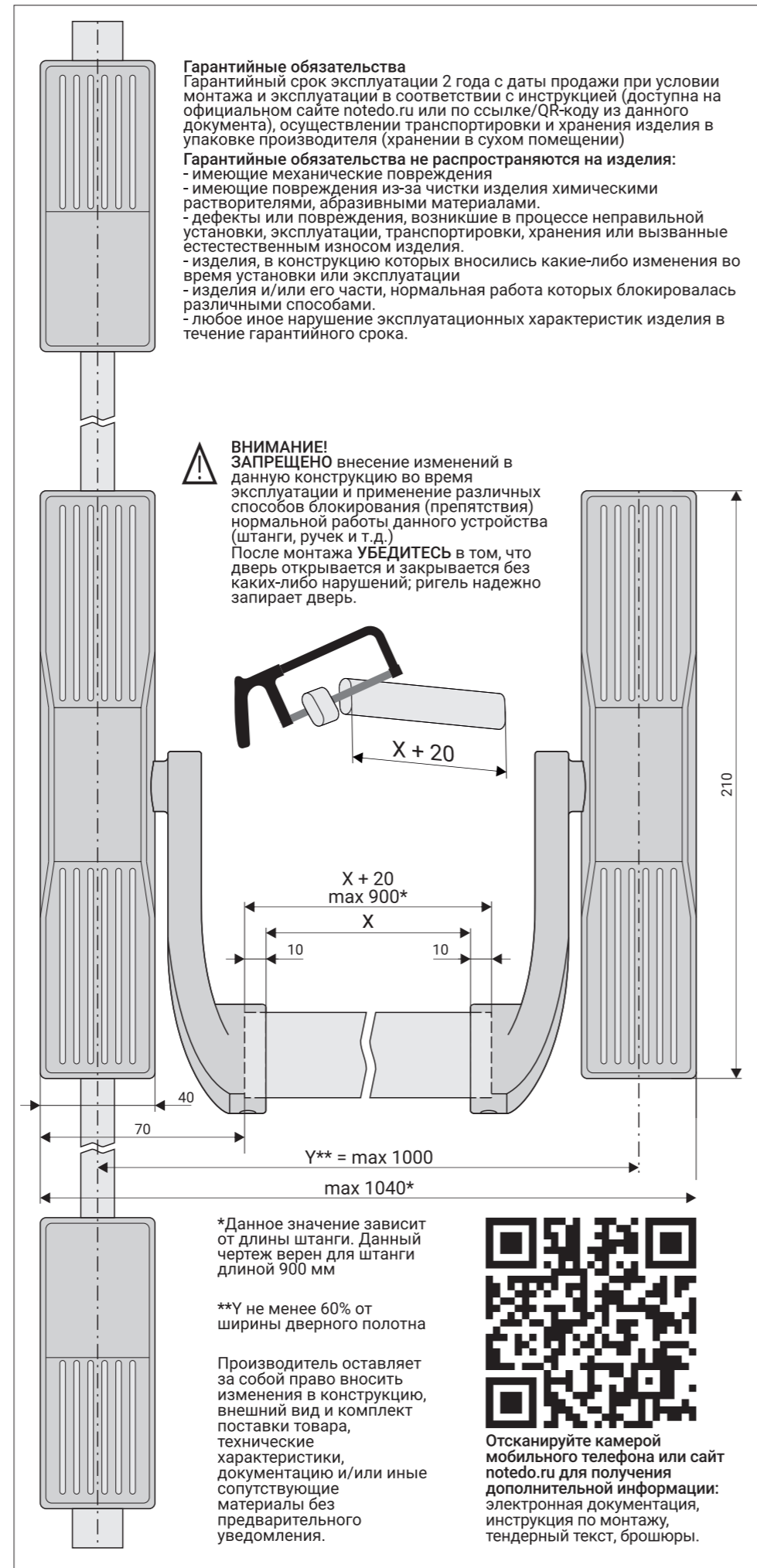


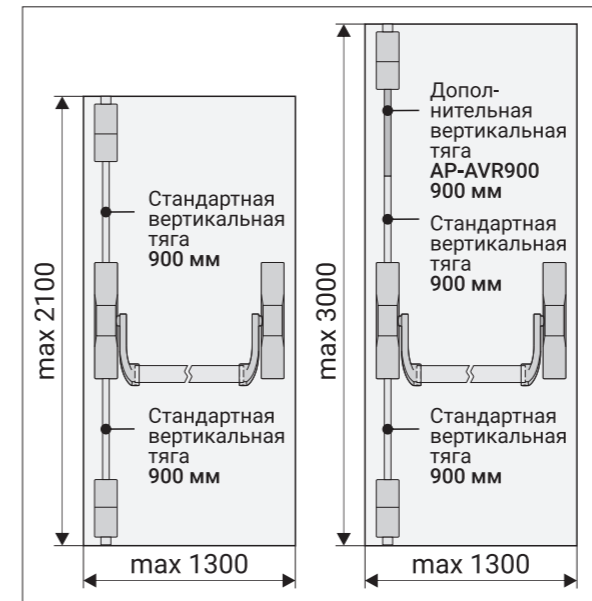
Чертежи для установки AP-1700C



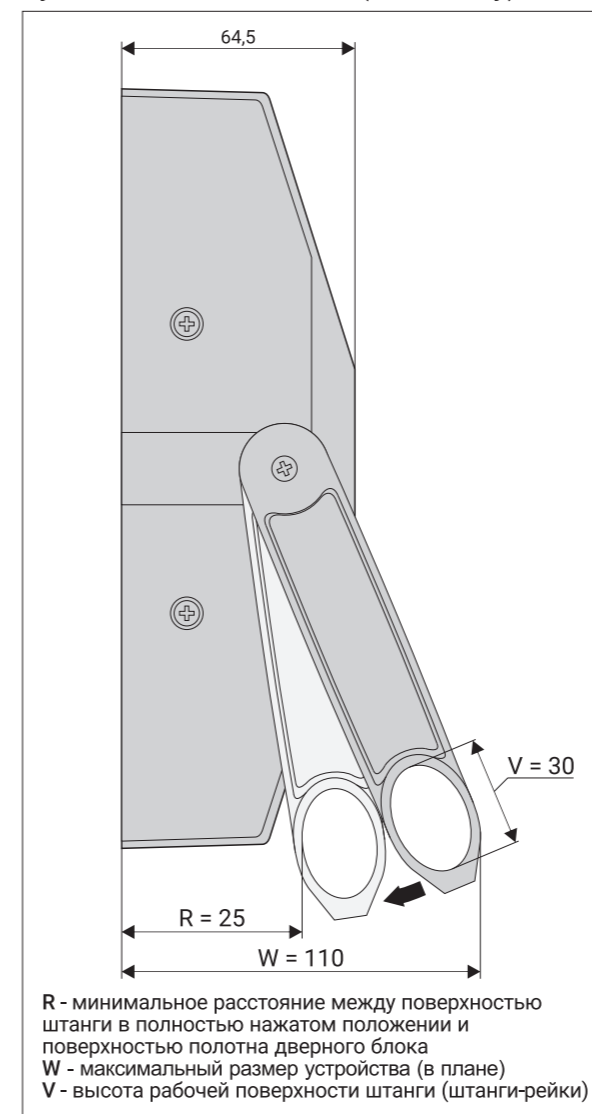
Ручка-штанга AP-1700C в сборе



Максимальные размеры двери



Ручка-штанга AP-1700C (вид сбоку)



ОТМЕТКА О ПРОДАЖЕ:
Штамп продавца

С условиями гарантии согласен:
(подпись)

Дата продажи

По вопросам гарантийных обязательств обращайтесь к Вашему поставщику.

Паспорт изделия

Общая информация

Описание: Устройство экстренного открывания эвакуационных выходов ручка-штанга нажимная NOTEDO AP-1700C.
Область применения: устанавливается для открывания двери одним движением на распашные левые и правые дверные полотна одностворчатых или двухстворчатых дверных блоков, расположенных по ходу направления эвакуации при возникновении чрезвычайных ситуаций.

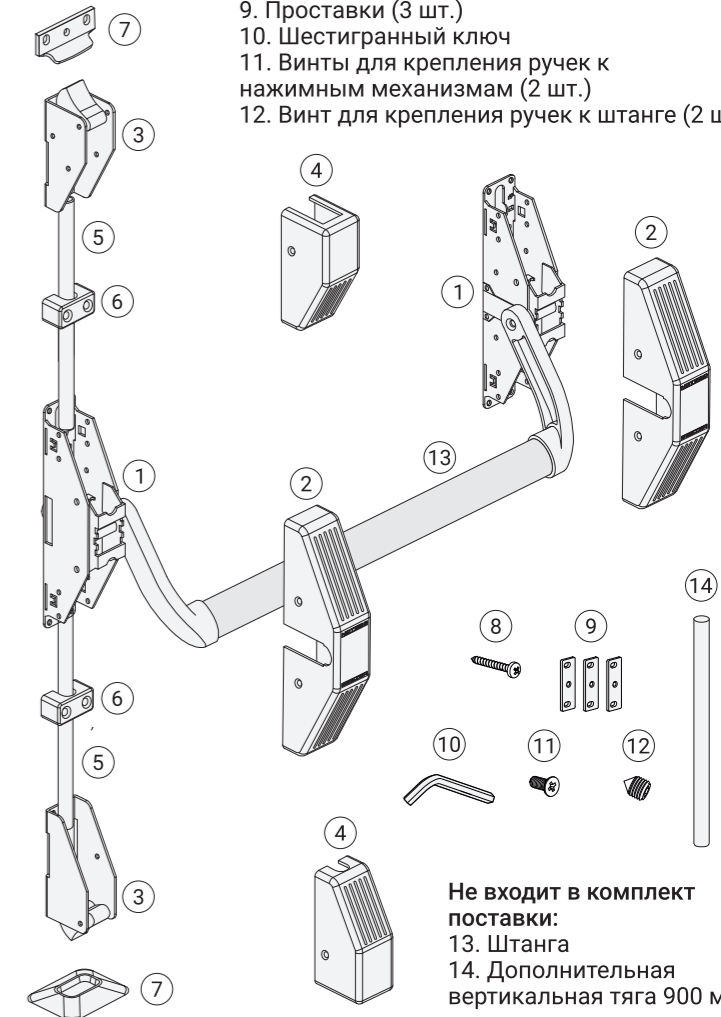
Технические характеристики

Вес дверного полотна, кг	не более 200
Ширина дверного полотна, мм	не более 1300
Высота дверного полотна, мм	не более 2100 (3000 с доп. тягой)
Тип устройства "Антипаника"	накладной
Универсальность установки	да, для левых и правых дверей
Установка на пассивную створку	да
Количество точек запирания, шт.	2
Направление открывания двери	по ходу эвакуации
Возможность отпирания дверного блока изнутри одним движением для эвакуационного выхода	да
Ресурс, циклы "открытие-закрывание"	не менее 200 000
Страна-изготовитель	КНР

Схема изделия

Комплект поставки

1. Комплект из двух нажимных механизмов с ручками
2. Комплект декоративных кожухов для ручек
3. Комплект из верхнего и нижнего запорных устройств
4. Комплект декоративных кожухов для запорных устройств
5. Вертикальные тяги 900 мм (2 шт.)
6. Направляющие для вертикальных тяг (2 шт.)
7. Верхняя и нижняя ответные планки (2 шт.)
8. Саморезы (24 шт.)
9. Проставки (3 шт.)
10. Шестигранный ключ
11. Винты для крепления ручек к нажимным механизмам (2 шт.)
12. Винт для крепления ручек к штанге (2 шт.)



Не входит в комплект поставки:
13. Штанга
14. Дополнительная вертикальная тяга 900 мм